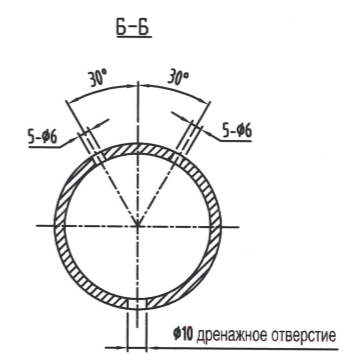
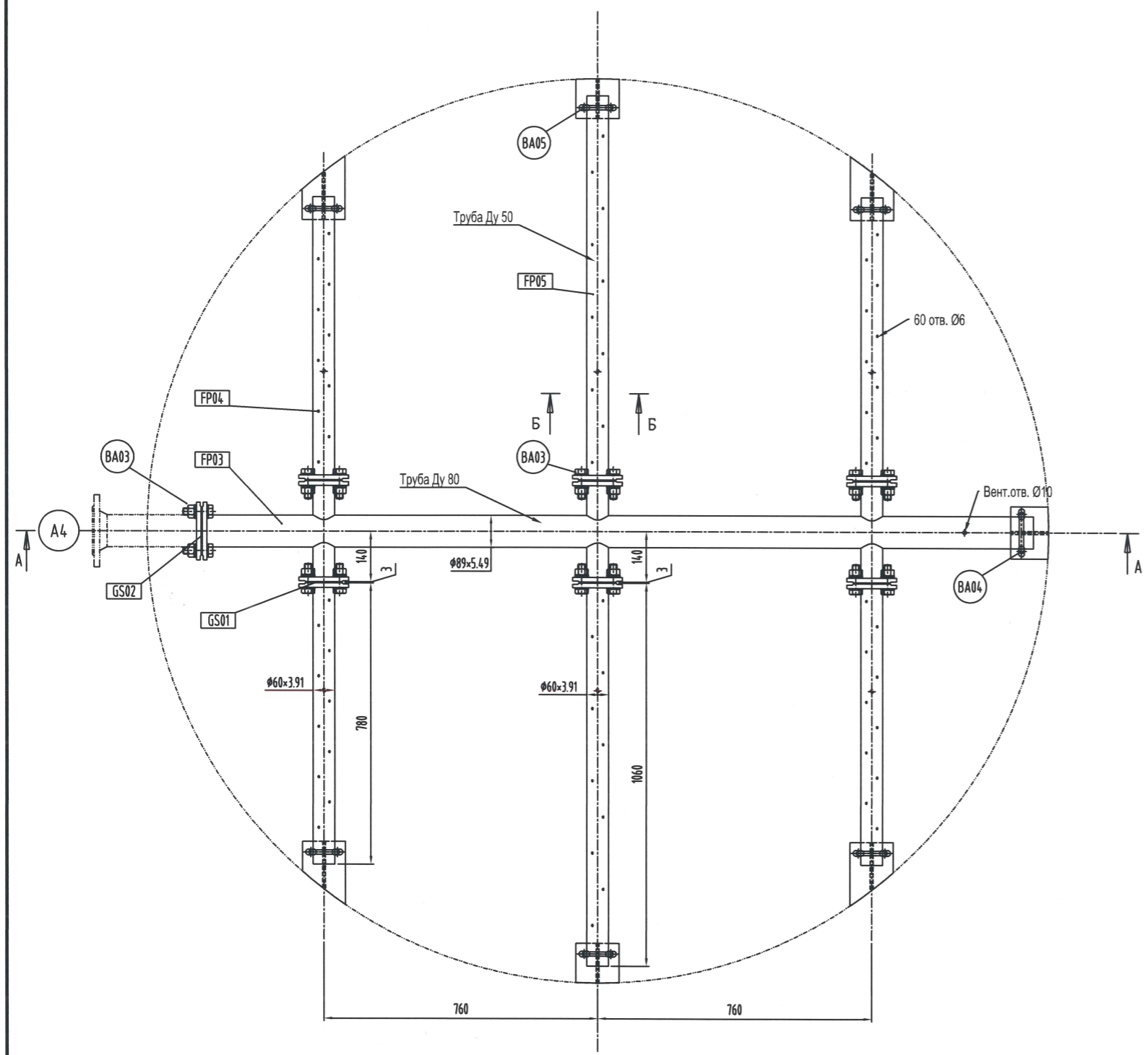
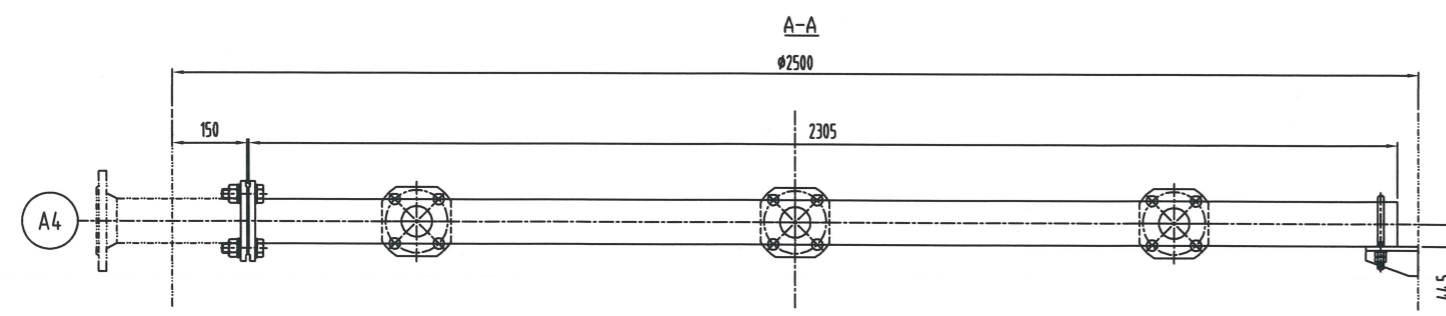


Спецификация				
Поз.	Наименование	Кол.	Толщ.	Материал
FP03	Труба	1		09Г2С
FP04	Труба	4		09Г2С
FP05	Труба	2		09Г2С
BA03	Болтовое соединение	28		Монель Alloy 400
BA04	Болтовое соединение	1		Монель Alloy 400
BA05	Болтовое соединение	6		Монель Alloy 400
GS01	Прокладка	6	3	Фторопласт
GS02	Прокладка	1	3	Фторопласт



ООО «Ленгипронефтехим»
СОГЛАСОВАНО
 (для изготовления)
 ГИП _____
 Нач. ОКО _____
 Нач. отдела _____
 « 3 » _____ 2019 г.

Устройства в разобранном виде должны проходить в люк Ø600 мм.



				СН17.080.09.00.000			
1.	ЗАМ	Федорев	03.19	Устройство ввода газа	Лист	Масса	Масштаб
Изм.	Лист	№ докум.	Подп.			72,83	1:15
Разраб.		Федорев	08.17		Лист	Листов	
Пров.		Смоленский	08.17				
Т.контр.							
Н.контр.							
Утв.		Большаков	08.17	К-3003			
				АО ПО "СТРОНГ"			