

**ТЕХНИЧЕСКОЕ ЗАДАНИЕ (Опросный лист № Емкость буферная-ОЛ от 02.11.2023
на проектирование (изготовление) металлоконструкций стальных горизонтальных цилиндрических
резервуаров для хранения светлых и темных нефтепродуктов, воды и других неагрессивных жидкостей
(учтены требования ГОСТ 17032)**

Заказчик: Яйский НПЗ филиал АО «НефтеХимСервис»

Площадка строительства: Кемеровская область – Кузбасс, г. Анжеро-Судженск, район промплощадки Яйского НПЗ

| | | |
|------------------------|--------------------|---|
| | | <small>(область, город)</small> |
| Срок службы резервуара | 10 лет | Категория взрывоопасности: - Припуск на коррозию, если не предполагается эффективной защиты от коррозии: 2 мм Секционный подогреватель на базе проектов серии 704: да Теплоизоляция резервуара (отметить необходимость поставки): + металлические элементы + минплита |
| Объем резервуара | 100 м ³ | |
| Тип резервуара | РГСн-100 | |
| Вид установки | надземный | |
| Опоры | металлические | |

Хранимый продукт Сточная вода очистных сооружений.

ЭКСПЛУАТАЦИОННЫЕ ПАРАМЕТРЫ

| | |
|--|--------------------------|
| 1 Температура наиболее холодных суток обеспеченностью 0,98 по СП 131.13330.2020 | - 44 °С |
| 2 Снеговая нагрузка, нормативная по СП 20.13330.2016 | 200 кгс/м ² |
| 3 Ветровая нагрузка, нормативная по СП 20.13330.2016 | 38,7 кгс/м ² |
| 4 Сейсмичность площадки строительства | 6 баллов |
| 5 Плотность хранимого продукта | 0,995 т/м ³ |
| 6 Минимальная температура хранимого продукта | +5 °С |
| 7 Допустимое избыточное давление в резервуаре | 0,07 МПа |
| 8 Относительный вакуум в резервуаре (не более 0,001 МПа) | 0,001 МПа |
| 9 Наличие теплоизоляции: | да |
| - плотность | 35-45 кгс/м ³ |
| - толщина | 150 мм |

| Наименование конструкции | Марки стали | | |
|--------------------------|-------------|-------------|--------|
| | Ст3сп(С245) | 09Г2С(С345) | Другая |
| Стенка, днище, крыша | + | | |
| Остальные конструкции | + | | |

КОМПЛЕКТАЦИЯ РЕЗЕРВУАРА

- | | |
|---|---|
| 1 Патрубок для установки замерного люка: | Ду80 <input type="checkbox"/> |
| | Ду150 <input checked="" type="checkbox"/> |
| 2 Дыхательный патрубок Ду50 с вентиляцион. наконечником | <input checked="" type="checkbox"/> |
| 3 Приемно-раздаточные патрубки Ду200 - 2 шт. | <input checked="" type="checkbox"/> |
| 4 Патрубок установки уровнемера Ду100 | <input checked="" type="checkbox"/> |
| 5 Патрубок установки датчика температуры Ду100 | <input checked="" type="checkbox"/> |
| 6 Люк-лаз Ду800 - 2шт. | <input checked="" type="checkbox"/> |
| 7 Патрубки входа/выхода теплоносителя Ду40 | <input checked="" type="checkbox"/> |
| 8 Патрубок нижнего слива (водогрязесепарационной) Ду50 | <input checked="" type="checkbox"/> |
| 9 Лестница для доступа внутрь | <input checked="" type="checkbox"/> |
| 10 Дополнительное оборудование: | |

Резервуар в комплекте с седловыми металлическими ложементами (опорами).

Площадка обслуживания.

Патрубки в комплекте с заглушками, ответными фланцами, прокладками и крепежными элементами.

ЗАЩИТНОЕ ПОКРЫТИЕ РЕЗЕРВУАРА

Наружное: I-80 СП 28.13330.2017
 Грунтовка ГФ-021 - 2 слой. (или аналог)
 Лак ПФ-170 с алюминиевой пудрой (10-15%) - 2 слоя. (или аналог)
 Внутреннее: IV-220 СП 28.13330.2017
 Грунтовки ЭП-057 - 2 слоя (или аналог)
 Эмаль ЭП-7105 (толстослойная) - 3 слоя (или аналог)

Примечания:

Среда: Сточная вода очистных сооружений. Степень агрессивного воздействия среды на на металлические конструкции: среднеагрессивная, в соответствии с СП 28.13330.2017, табл.Х.3.

Приложение: Эскиз резервуара - Лист 2

Заполнил: Начальник отдела ТВВиВ Управления проектно-исследовательских работ

Технической дирекции АО "НефтеХимСервис"

Ахмадеев Р.С.

т.: +7 (38453) 26-075 доп.3215

Согласовано:

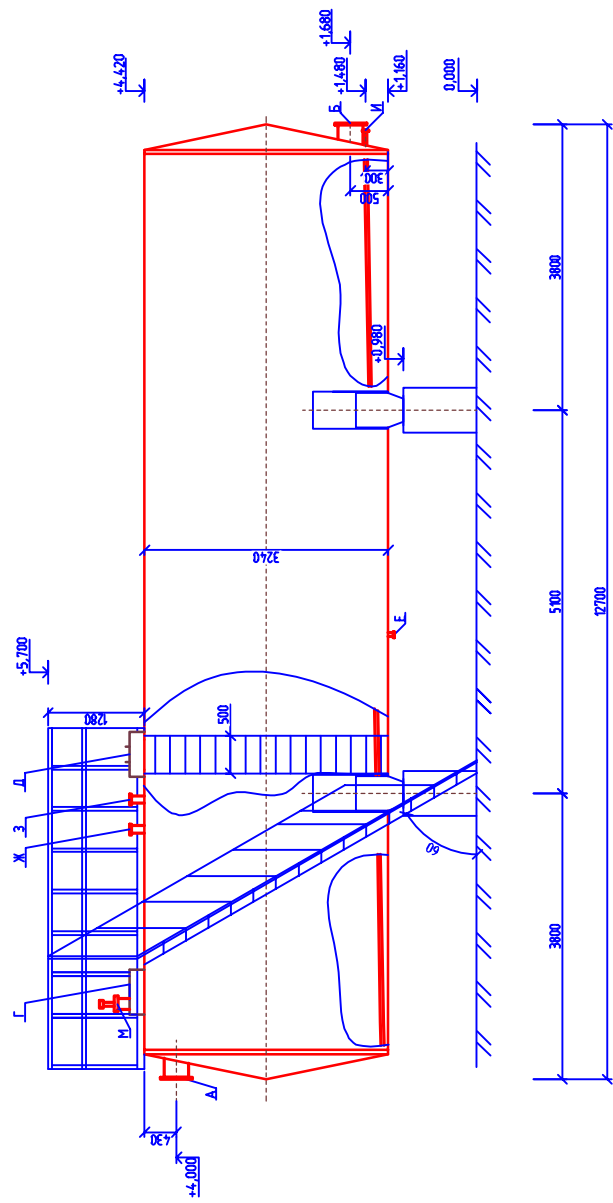
Заместитель технического директора по техпереворужению

Емельяненко Олег Эдуардович

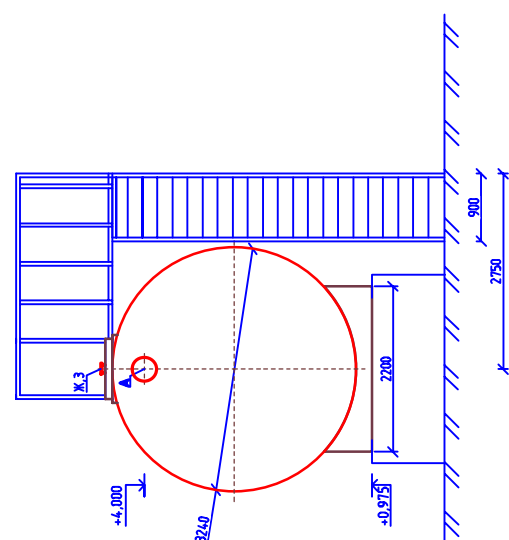
т.: +7 (38453) 33040 доб.: 1030

Эскиз горизонтального стального резервуара наземного V=100 м³

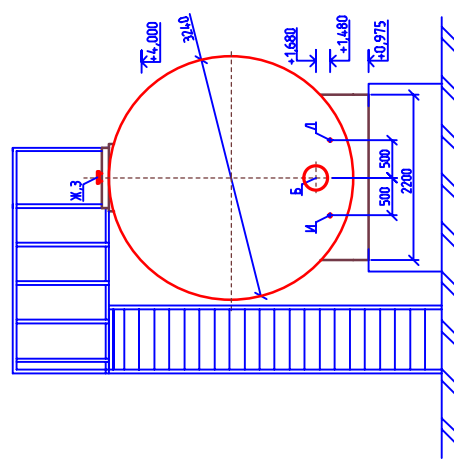
A-A



B-B



B-B



B-B

- Обозначения:
- A - Вход патрубка Ду= 200
 - Б - Выход патрубка Ду= 200
 - Г - Лок Ду= 800
 - Д - Лок технологический Ду= 800
 - Е - Пробка водозащитная Ду= 50
 - Ж - Патрубок монтажный под датчик температуры Ду= 100
 - З - Патрубок монтажный под датчик температуры Ду= 100, бо фланцевой заглушке предусмотреть боышки с резьбой М20х1,5
 - И - Выход теплоносителя Ду= 40
 - Л - Выход теплоносителя Ду= 40
 - М - Патрубок для установки заземного лека Ду=150
 - Н - Дыхательный патрубок Ду= 50 с вентиляционным наконечником

- Примечания:
1. Спроектированные конструкции показаны условно.
 2. Датчики температуры и давления условно не показаны.
 3. Все размеры указаны в мм.

| | | | |
|---|------|---|------|
| Буферная емкость V=100 м³ | | Углекислый комплекс Ангарского НПЗ. Нефтеперерабатывающая установка ЭЛОУ-АТ мощностью 800 тыс. тонн нефти в год | |
| Мас. Колл. | Лист | Мас. Колл. | Лист |
| Разраб. | 2017 | Провер. | 2106 |
| Провер. | 2106 | Провер. | 2106 |
| Н.Компр. | 2106 | Н.Компр. | 2106 |
| Очистные сооружения | | Техническое проектирование | |
| Эскиз горизонтального стального резервуара наземного V=100 м³ | | Проектно-конструкторский отдел 000 "АнгГ" | |